

# TECHNISCH DOSSIER



## De Melker Sirius wastafelmengkraan GM10

Een model met vier varianten.

In installaties waar hygiëne en/of gebruiksgemak belangrijk zijn, is de De Melker Sirius GM10 wastafelmengkraan goed op zijn plaats. Een bijkomend voordeel is een aanzienlijke water- en energiebesparing ten opzichte van traditionele kranen

### Toepassing:

Voor wasgelegenheden in:

- Alle installaties waar hygiëne en/of gebruiksgemak geëist wordt, zoals openbare sanitaire gelegenheden, horeca, grootkeukens, voedingsindustrie, zorgsector en sanitaire ruimten voor mindervaliden.

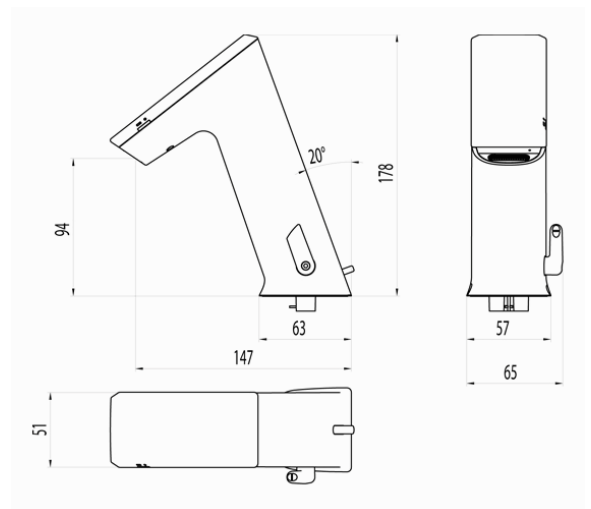


### Voordelen:

- Voldoet aan de hoogste hygiëne eisen
- Water- en energiebesparend
- Ingebouwde stopkraan, filter & keerkleppen
- Alle onderdelen in kraanhuis geïntegreerd
- Onderdelen van bovenaf toegankelijk
- Mengtemperatuur vrij instelbaar, begrensaar of vast instelbaar
- Instelbare cyclusspoeling

### Technische gegevens:

- Werkdruk : 300 - 1000 kPa
- Capaciteit (bij 1000 kPa) : 5,7 l/min
- Maximale warmwateraanvoer-temperatuur : 80°C
- Beschermingsklasse : IP 67
- Voeding (afhankelijk van type):
  - Batterij 4x AA, in kraanhuis
  - Zonnecel + 4x AA, in kraanhuis
  - Netadapter 230/6V
  - Inbouw transformator 230/6V
- Automatische cyclusspoeling : ja, instelbaar
- Nalooptijd : 0 - 10 seconden instelbaar
- Slang lengte : 35cm
- Aansluiting : 3/8" wartel



# TECHNISCH DOSSIER



## Omschrijving:

De Melker Sirius elektronische batterij gestuurde wastafelmengkraan met cyclusspoeling. Diverse instellingen als schoonmaakstand, na-looptijd, en cyclus looptijd zijn mogelijk. Temperatuur vrij instelbaar, te begrenzen of vast in te stellen met vandaalbestendige afdekking. Bediening geschiedt door een infrarood sensor. Voorzien van vandaalbestendige perlator welke met een in het kraanhuis geplaatste sleutel is te verwijderen, ingebouwde zeef en keerkleppen en een geïntegreerde afsluiter voor servicedoeleinden. Alle delen zijn in het kraanhuis verwerkt en van bovenaf toegankelijk. De kraan wordt gevoed middels 4 AA batterijen. Standaard voorzien van aansluit slangen 3/8". Werkdruk 30 - 1000kPa. Kraangat 33,5mm. Werkbladdikte maximaal 45mm. Hoogte kraan 178mm. Hoogte uitloop 94mm. Voorsprong 147mm.  
**Bestelnummer: ER.11000261**

De Melker Sirius elektronische batterij gestuurde wastafelmengkraan met cyclusspoeling. Diverse instellingen als schoonmaakstand, na-looptijd, en cyclus looptijd zijn mogelijk. Temperatuur vrij instelbaar, te begrenzen of vast in te stellen met vandaalbestendige afdekking. Bediening geschiedt door een infrarood sensor. Voorzien van vandaalbestendige perlator welke met een in het kraanhuis geplaatste sleutel is te verwijderen, ingebouwde zeef en keerkleppen en een geïntegreerde afsluiter voor servicedoeleinden. Alle delen zijn in het kraanhuis verwerkt en van bovenaf toegankelijk. De kraan wordt gevoed middels 4 AA batterijen. Door middel van de ingebouwde zonnecel kan de levensduur van de batterijen tot wel 8 jaar worden verlengd. Standaard voorzien van aansluit slangen 3/8". Werkdruk 30 - 1000kPa. Kraangat 33,5mm. Werkbladdikte maximaal 45mm. Hoogte kraan 178mm. Hoogte uitloop 94mm. Voorsprong 147mm.  
**Bestelnummer: ER.11800261**

De Melker Sirius elektronische gestuurde wastafelmengkraan met cyclusspoeling. Diverse instellingen als schoonmaakstand, na-looptijd, en cyclus looptijd zijn mogelijk. Temperatuur vrij instelbaar, te begrenzen of vast in te stellen met vandaalbestendige afdekking. Bediening geschiedt door een infrarood sensor. Voorzien van vandaalbestendige perlator welke met een in het kraanhuis geplaatste sleutel is te verwijderen, ingebouwde zeef en keerkleppen en een geïntegreerde afsluiter voor servicedoeleinden. Alle delen zijn van bovenaf toegankelijk. De kraan wordt gevoed middels een 230/6V netadapter. Standaard voorzien van aansluit slangen 3/8". Werkdruk 30 - 1000kPa. Kraangat 33,5mm. Werkbladdikte maximaal 45mm. Hoogte kraan 178mm. Hoogte uitloop 94mm. Voorsprong 147mm.  
**Bestelnummer: ER.11010261**

# TECHNISCH DOSSIER



## Omschrijving:

De Melker Sirius elektronisch gestuurde wastafelmengkraan met cyclusspoeling. Diverse instellingen als schoonmaakstand, na-looptijd, en cyclus looptijd zijn mogelijk. Temperatuur vrij instelbaar, te begrenzen of vast in te stellen met vandaalbestendige afdekking. Bediening geschiedt door een infrarood sensor. Voorzien van vandaalbestendige perlator welke met een in het kraanhuis geplaatste sleutel is te verwijderen, ingebouwde zeef en keerkleppen en een geïntegreerde afsluiter voor servicedoeleinden. Alle delen zijn in het kraanhuis verwerkt en van bovenaf toegankelijk. De kraan wordt gevoed middels een centraal te plaatsen 230/6V inbouw transformator welke te bestellen is met artikelnummer ER.00620055. Standaard voorzien van aansluit slangen 3/8". Werkdruk 30 - 1000kPa. Kraangat 33,5mm. Werkbladdikte maximaal 45mm. Hoogte kraan 178mm. Hoogte uitloop 94mm. Voorsprong 147mm.

Bestelnummer: ER.11610261

### Nederland:

De Melker Sanitair  
De Schutterrij 20  
3905 PL Veenendaal

Tel: +31 318 52 48 00  
Fax: +31 318 52 50 35

info.sanitair@melker.nl  
www.melker.nl

### België:

De Melker Belgium n.v.  
Beukenlei 50  
2960 St. Job-in-'t Goor

Tel: +32 3 636 46 50  
Fax: +32 3 636 41 03

info@melker.be  
www.melker.be